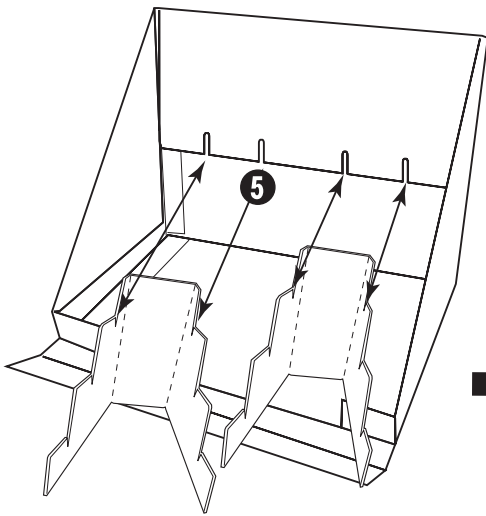
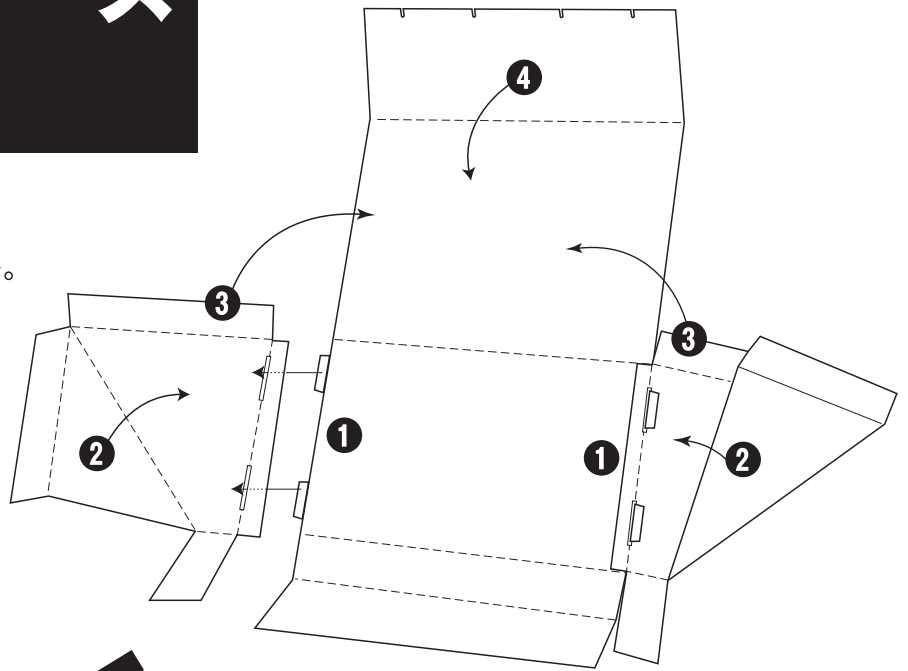
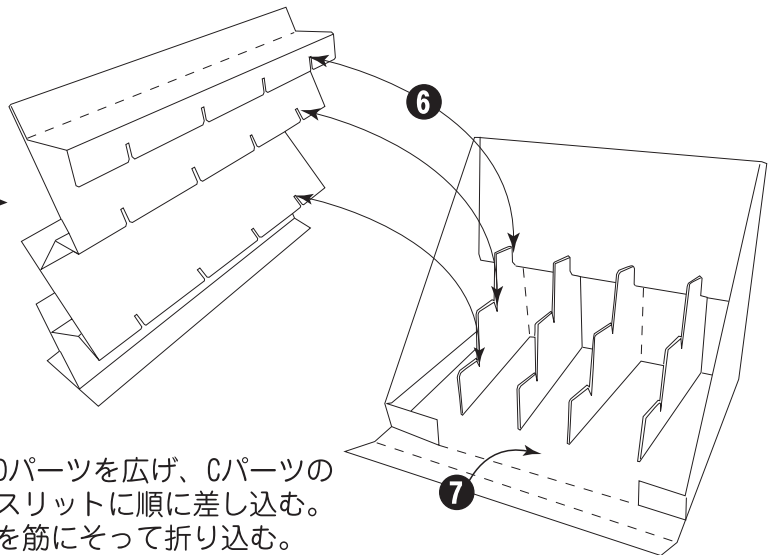


ひな壇陳列ケース 組立説明図

- ① Bパーツのスリットに Aパーツの突起を差し込む。
- ② 筋に添って内側に折る。
- ③ AパーツにBパーツを両面テープで固定。
- ④ を筋に添って内側に折る。

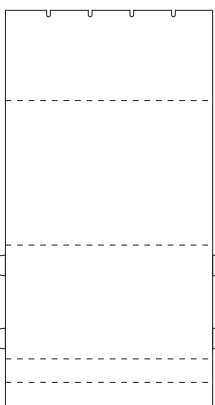


- ⑤ Cパーツを筋に添ってコの字に折り、AパーツのスリットとCパーツの一番上のスリットを組み合わせる。

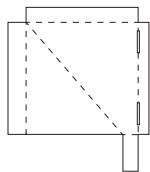


- ⑥ Dパーツを広げ、Cパーツのスリットに順に差し込む。
- ⑦ を筋にそって折り込む。

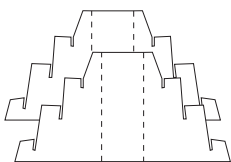
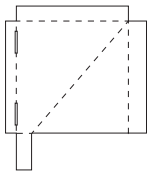
付属パーツ



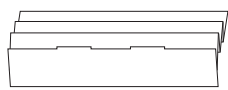
A×1



B×左右各1



C×2



D×1

完成

