

しおりを宣伝するスタンドが欲しい…。

そんなご要望にお応え致しました!

# しおりポケット

新商品

## ご使用方法

●レジや平台などに置く!  
※仕切り板①を後方側に立てると安定します。

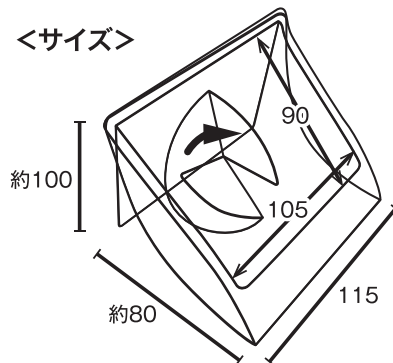
●カウンターに貼りつける!

●ガラス什器などに  
引っ掛ける!

店舗環境に合わせて  
ご使用ください。

- 組立て簡単。
- 平板姿でコンパクト。
- クリスタルで美麗。
- B7チラシ入れにも対応。
- 名入れも可能(別料金)。

<サイズ>



オリジナル  
商品

パテント  
商品

<仕様>

素材:透明PET0.3mm厚/折り曲げ組立式  
納品時の平板サイズ:265×115mm  
組立時のサイズ:約W115×H100×D80mm  
ポケット口:105×90mm

ホームページからご注文

イガラシプロ

検索

書店用販促ツール各種取り揃えています。

<https://igarashi-pro.co.jp>

注文申込書 FAX03-5834-1402

しおりポケット(1セット20枚入)2,600円(税別)

セット

貴社名

部署

ご担当

〒住所

TEL

FAX

■お支払いは代金引き換えでお願い致します。

※多量注文の場合は価格のご相談を承ります。

■お支払い合計金額=本体価格合計+梱包発送運賃(数量・配送先によって変動します)+代引き手数料+消費税

■お問い合わせ:

IGARASHI-PRO / イガラシプロ TEL.03-5834-1401 FAX.03-5834-1402

〒113-0021 東京都文京区本駒込5-70-9

igapro@igarashi-pro.co.jp

<https://igarashi-pro.co.jp>

イガラシプロ

検索